

**391267 (E9GRGHGCFU)**

Grillade gaz monobloc 800 mm

**Caractéristiques principales**

- Plaque d'égouttage pour récupérer les graisses de cuisson résiduelles.
- Protection contre les projections d'eau IPX5.
- Boutons de réglage conçus pour résister aux infiltrations d'eau.
- Brûleurs en inox avec stabilisateur automatique de flamme.
- Brûleurs protégés par des plateaux de déflexion pour empêcher tout contact avec le gras.
- Dossierets hauts en inox, à l'arrière et sur les côtés de la surface de cuisson. Les dossierets se démontent facilement pour le nettoyage et sont lavables en machine.
- Régulation d'énergie par un bouton de contrôle.
- Structure monobloc facilitant la stabilité et l'installation.
- La surface de cuisson est à double face: une pour la viande et l'autre pour les poissons et les légumes.
- Le tiroir peut être rempli par de l'eau pour obtenir de la vapeur avec laquelle on peut cuire des aliments plus doux et pour faciliter le nettoyage du tiroir.
- La basse température des panneaux extérieurs permet de travailler en toute sécurité.
- Grilles amovibles en forme de U, en acier inox de 2 mm d'épaisseur pour une chauffe rapide de la surface de cuisson.
- Grilles de cuisson en fonte émaillée à haute résistance facilitant le nettoyage.

**Construction**

- Le modèle possède des bords à angle droit permettant un assemblage à joints lisses entre les éléments, éliminant ainsi les espaces et les pièges à salissure.
- Plan de travail de 2 mm d'épaisseur en acier inox AISI304.
- Panneaux extérieurs en acier inox avec fini Scotch-Brite
- L'ensemble fait 930 mm de profondeur pour fournir une plus grande surface de travail.





# Un accent sur la durabilité

## Certifications et reconnaissances



produit évalué par le fabricant  
et jugé conforme aux exigences  
de l'UE en matière de sécurité,  
de santé et de protection de  
l'environnement.



# Spécifications techniques

---

## Gaz

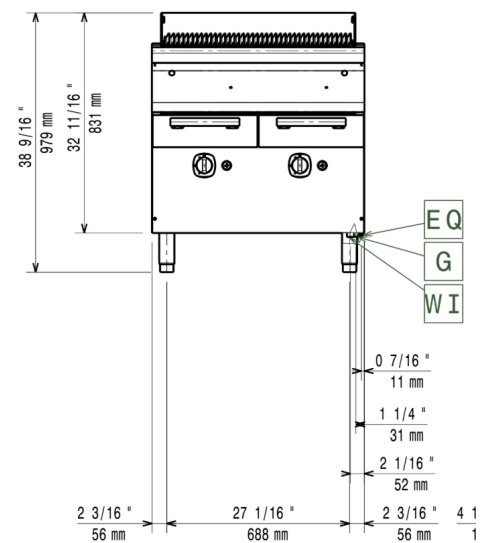
Puissance gaz :	20 kW
Prédisposé en standard :	Gaz naturel
Type de gaz Option :	Gaz Naturel ; GPL
Raccordement gaz :	3/4"

## Informations générales

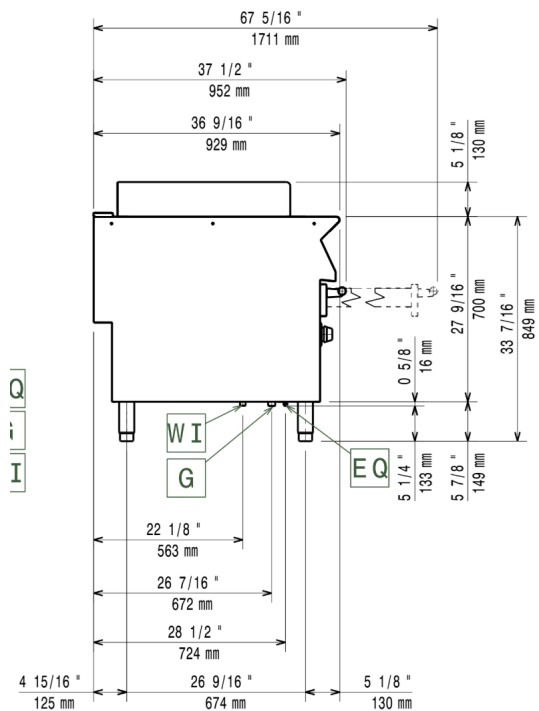
Largeur extérieure	800 mm
Profondeur extérieure	930 mm
Hauteur extérieure	850 mm
Poids net :	96 kg
Poids brut :	119 kg
Hauteur brute :	1180 mm
Largeur brute :	1020 mm
Profondeur brute :	860 mm
Groupe de certification :	N9GG

# Schémas d'installation

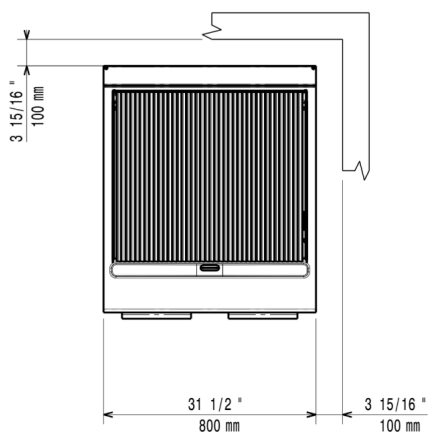
Avant



Côté



Dessus



G = Connexion gaz

EQ = Vis équipotential

# Accessoires

## Accessoires inclus

Code PNC	Description	Quantité
206422	Racloir pour grillade avec grille en fonte	1

## Accessoires en option

Code PNC	Description
<b>[NOT TRANSLATED] Chimney upstands</b>	
206132	Cheminée diamètre 150 mm
206133	Anneau pour cheminée diamètre 150 mm
206246	Cheminée
206304	Mitre pour élément 800mm
<b>[NOT TRANSLATED] Cleaning solutions</b>	
206421	Racloir pour grillade avec grille inox avec canaux de drainage
206422	Racloir pour grillade avec grille en fonte
<b>[NOT TRANSLATED] Containers, trays and grids</b>	
206404	Grille en acier inoxydable 800 mm pour grillade monobloc (900 XP)
206405	Grille en acier inox. pour grillade monobloc 800 mm (900 XP) avec canaux de drainage
<b>[NOT TRANSLATED] Feet, wheels and ramps</b>	
206135	Kit 4 roues dont 2 pivotantes avec frein. A installer ensemble avec le kit support pour sans pieds intermédiaires ou roues
206136	Kit 2 pieds anti basculement pour fixation au sol (à positionner en diagonal : un à l'avant et l'autre à l'arrière)
206210	Kit 4 pieds pour installation sur socle maçonné de 100 mm
206367	Kit support frontal sans pieds intermédiaire ou sur roues 800 mm
206368	Kit support frontal sans pieds intermédiaire ou sur roues 1200 mm
206369	Kit support frontal sans pieds intermédiaire ou sur roues 1600 mm
206370	Kit support frontal sans pieds intermédiaire ou sur roues 2000 mm
<b>[NOT TRANSLATED] Gas nozzles</b>	
206462	[NOT TRANSLATED] Kit G.25.3 (NI) gas nozzles for 700 and 900 gas grills (standard and HP)
<b>[NOT TRANSLATED] Handrails</b>	
206309	RAMPE ARRIERE 1200MM - MARINE
216044	Mains courantes latérales droite + gauche
216047	Main courante frontale 800 mm
216049	Main courante frontale 1200 mm
216050	Main courante frontale 1600 mm
216186	Dépose assiettes de 800 mm
<b>[NOT TRANSLATED] Installation solutions</b>	
206086	Kit de jonction

# Accessoires

Code PNC	Description
<b>[NOT TRANSLATED] Kicking strips</b>	
206148	Plinthe frontale hauteur 100 mm pour élément de 800 mm
206150	Plinthe frontale hauteur 100 mm pour élément de 1000 mm
206151	Plinthe frontale hauteur 100 mm pour élément de 1200 mm
206152	Plinthe frontale hauteur 100 mm pour élément de 1600 mm
206157	Couple de plinthes latérales hauteur 100 mm
206176	Plinthe frontale hauteur 180 mm pour élément de 800 mm
206177	Plinthe frontale hauteur 180 mm pour élément de 1000 mm
206178	Plinthe frontale hauteur 180 mm pour élément de 1200 mm
206179	Plinthe frontale hauteur 180 mm pour élément de 1600 mm
206180	Couple de plinthes latérales hauteur 180 mm
<b>Autres accessoires</b>	
927225	Régulateur de pression pour version gaz
<b>[NOT TRANSLATED] Panels</b>	
206181	2 panneaux de conduit de service (adossé - 1 côté)
206202	Couple de panneaux conduit de service (dos à dos - central)
206374	Panneaux arrière 800 mm
206375	Panneaux arrière 1000 mm
206376	Panneaux arrière 1200 mm
216134	2 panneaux latéraux de revêtement pour éléments MONOBLOC
<b>[NOT TRANSLATED] Water taps</b>	
206281	Robinet à eau pour module 800 (modèles bac à eau)